

Görgős fékhatásmérő próbapad személygépkocsik és kishaszongépjárművek méréséhez

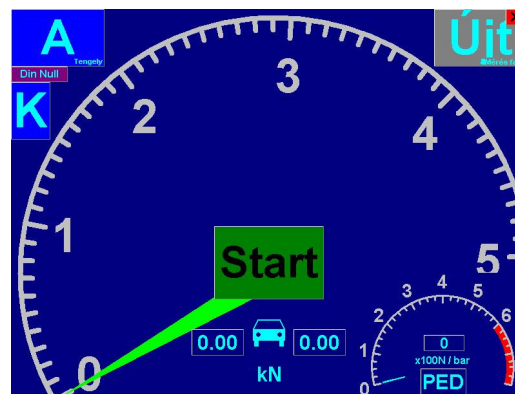
Legfeljebb 3,5 t megengedett össztömegű gépjárművek diagnosztikai fékmérésére és időszakos műszaki megvizsgálására alkalmas. Teljes mértékben talajszintbe süllyesztett, osztott mechanika kerékcsúszás-figyeléssel, erőmérő cellákkal. A vezérlést és a mérésadat-gyűjtő rendszert az Energoline® szoftver kezeli.



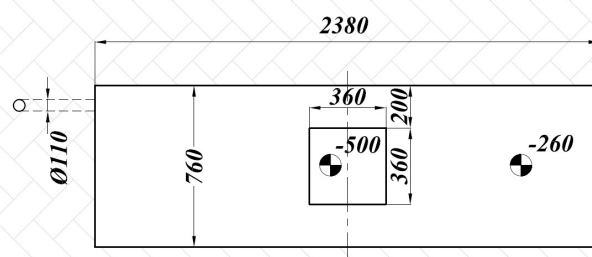
- M1, N1, O1, O2 járműkategóriák mérésére alkalmas
- Vizsgálókna elé és vizsgálóknára is telepíthető
- Megemelt hátsó görgők a nagyobb fékerők méréséhez
- CAN-rendszerű mérőelektronika
- Fékerőmérés az idő vagy pedálerő függvényében
- Görgő befékezés kiállás-segítéshez
- Ellentétes forgásirány 4WD mérésekhez (opció)

Beüzemeléshez szükséges

- Betonlap elkészítése élvédő kerettel
- Elektromos hálózat kiépítése, védőcsövezés
- Kábel nyomvonal biztosítása



Energoline® mérőképernyő



Telepítési vázlat

Szállítási terjedelem

- Jobb és bal oldali mechanika görgőtakaró fedelekkel
- Elektromos kapcsolószekrény
- Biztonsági vészkapcsoló
- RS232 csatlakozás számítógép felé

Kiegészítők

- Energoline® vizsgasori szoftver
- Számítógép konfiguráció
- Pedálerőmérő

Opciók

- Számítógépállvány
- Infra vagy rádiós kézi vezérlő
- Rádiós kézi vezérlő pedálerőmérővel
- Szabadonfutó görgős zsámoly 4WD mérésekhez

Műszaki adatok

Mérési tengelyterhelés: 2 t
 Áthajtási tengelyterhelés: 2,6 t
 Minimális nyomszélesség: 850 mm
 Maximális nyomszélesség: 2150 mm

Görgő átmérő: 184 mm
 Görgő szélesség: 650 mm
 Hátsó görgő kiemelés: 30 mm
 Görgő felület: epoxi gyantába ágyazott korund
 Görgő tapadási együttható (száraz / nedves): 0,8 / 0,6

Vizsgálati sebesség: 5 km/h
 Mérési tartomány: 0 – 5 kN
 Mérési pontosság: ±1 %

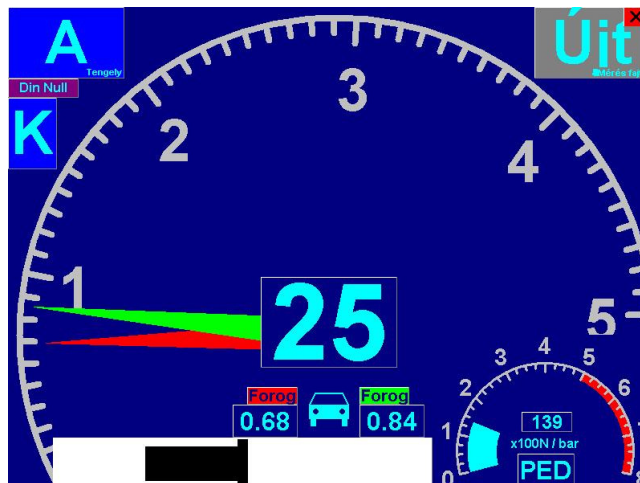
Telepítési méretek (SZ x H x M): 2380 x 760 x 260 mm
 Felületvédelem: horganyzott

Motorteljesítmény: 2 x 3,8 kW
 Tápfeszültség: 3 x 400 V
 Biztosító érték: 3 x 25 A

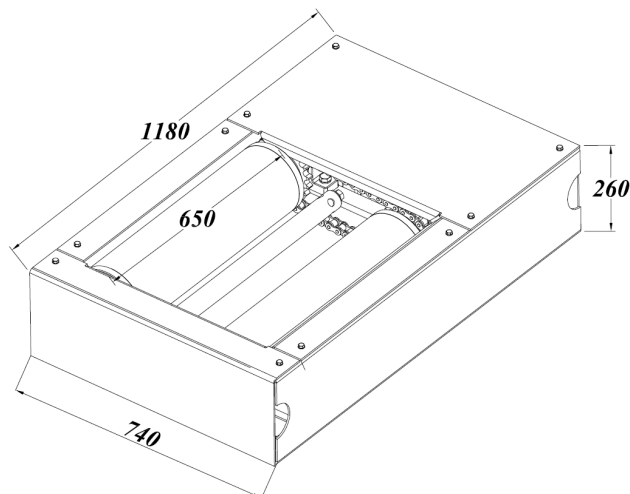
Az Ön partnere:



SZFE mechanika



Energoline® mérőképernyő



A mechanika méretei



Telepített SZFE

A képek illusztrációk, a változtatás jogát fenntartjuk.

www.energotest.hu

✉ H - 2330 Dunaharaszti, Gomba u. 4. Műszaki információ: tms@energotest.hu
 ☎ + 36-24 / 50-11-50 Értékesítés: kereskedelem@energotest.hu
 Fax + 36-24 / 50-11-70 Cégjegyzékszám: 13-09-075580

