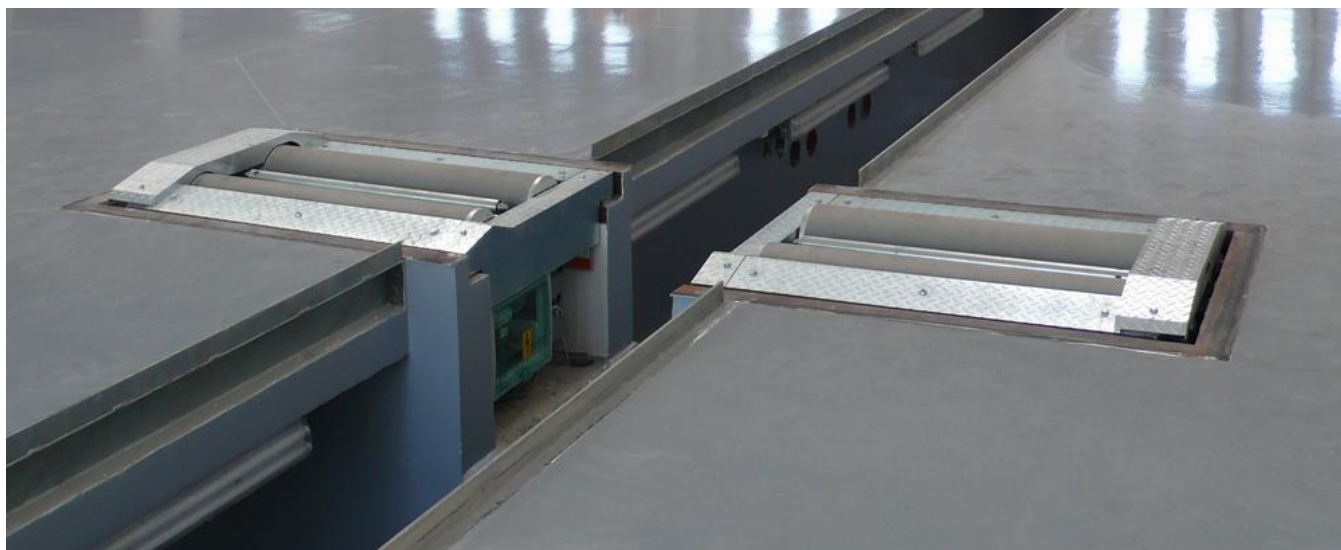


## Görgős fékhatásmérő próbapad haszongépjárművek méréséhez

Tehergépjárművek és autóbuszok diagnosztikai fékmérésére és időszakos műszaki megvizsgálására alkalmas akár 18 t tengelyterhelésig. Az osztott mechanikába beépített elektromos kapcsoló szekrény miatt elsősorban vizsgálóaknára történő telepítésre ajánlott kialakítás. Kerécsúszás-figyeléssel, erőmérő cellákkal szerelt berendezés. Tengelysúly méréssel bővíthető (HF-BDW). A vezérlést és a mérésadatgyűjtő rendszert az Energoline® szoftver kezeli.



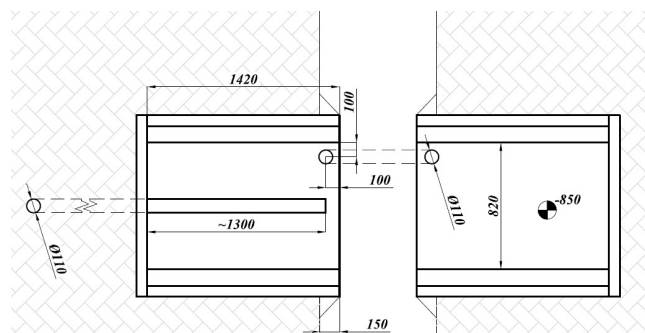
- M2, M3, N2, N3, O3, O4, T járműkategóriák mérésére alkalmas
- Vizsgálóaknára történő telepítésre ajánlott
- Helytakarékos kivitel, a hajtóművek a görgőágy alatt helyezkednek el
- Járószintből kiemelt mechanika félpótkocsik, tengelycsoportok méréséhez
- CAN-rendszerű mérőelektronika
- Fékerőmérés az idő, kivezérelt féklevégő nyomás vagy pedálerő (opció) függvényében
- Kiállás-segítés járó görgőkkel
- Ellentétes forgásirány 4WD mérésekhez (opció)
- Beépített tengelysúly mérés a lefékezetttség számításához (opció)

### Beüzemeléshez szükséges

- Betonlap elkészítése
- Elektromos hálózat kiépítése, védőcsövezés
- Kábel nyomvonal biztosítása



Energoline® mérőkép



Telepítési vázlat

**Szállítási terjedelem**

- Jobb és bal oldali mechanika beépített elektromos kapcsoló szekrénnel
- Féklevégő nyomásmérő
- Biztonsági vészkapcsoló
- RS232 csatlakozás számítógép felé
- Beton élvédő - beépítő keret

**Kiegészítők**

- Energoline® vizsgasori szoftver
- Számítógép konfiguráció

**Opciók**

- Számítógépállvány
- Pedálerőmérő
- Infra vagy rádiós kézi vezérlő
- Rádiós kézi vezérlő pedálerőmérővel
- Tachográf ellenőrző műszer

**Műszaki adatok (HF-BD 13/30 / HF-BD 18/40)**

Mérési tengelyterhelés: 13 t / 18 t  
 Minimális nyomszélesség: 850 mm  
 Maximális nyomszélesség: 3050 mm

Görgő átmérő: 227 mm  
 Görgő szélesség: 1100 mm  
 Görgőágy kiemelés: 50 mm  
 Görgő felület: epoxi gyantába ágyazott korund  
 Görgő tapadási együttható (száraz / nedves): 0,8 / 0,6

Vizsgálati sebesség: 2,18 km/h / 2,41 km/h  
 Mérési tartomány: 0 – 30 kN / 0 – 40 kN  
 Mérési pontosság: ±1 %

Féklevégő mérés tartománya: 0 – 10 bar  
 Féklevégő mérés pontossága: ±1 %

Telepítési méretek (SZ x H x M): 3440 x 1140 x 850 mm  
 Felületvédelem: horganyzott

Motorteljesítmény: 2 x 9,2 kW / 2 x 11 kW  
 Tápfeszültség: 3 x 400 V  
 Biztosító érték: 3 x 50 A / 3 x 63 A

Tengelyterhelés mérő változat (**HF-BDW**)  
 Tengelyterhelés mérés tartománya: 0 – 13 t / 0 – 18 t  
 Tengelyterhelés mérés pontossága: ±1 %

Az Ön partnere:

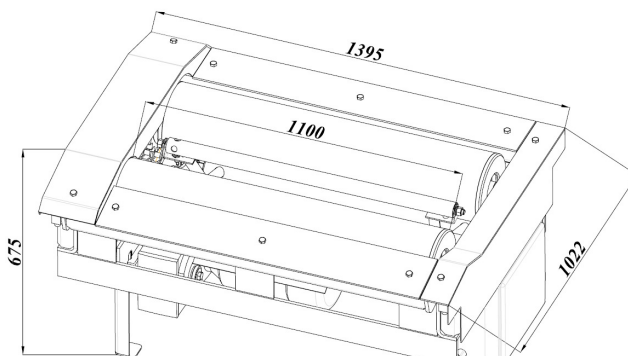
A képek illusztrációk, a változtatás jogát fenntartjuk.



HF-BD mechanika



Energoline® alapképernyő



A mechanika méretei



Telepített HF-BD