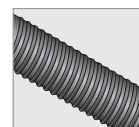
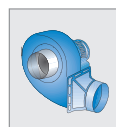
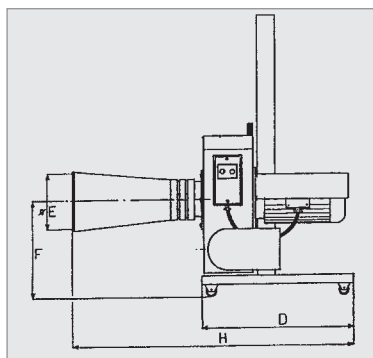
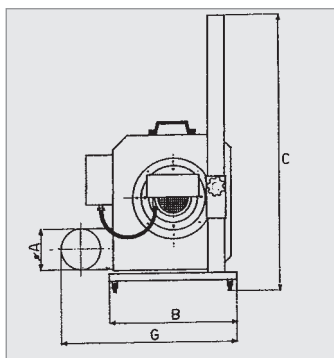


- (GB)** Mobile fan for exhaust gas extraction from the working area
- (I)** Aspiratore mobile per estrazione gas di scarico dalla zona di lavoro.
- (F)** Unité mobile pour l'évacuation des gases d'échappement de l'aire de travail.
- (D)** Mobiles Absauggerät für PKW.
- (ES)** Unidad movil de evacuacion de gases de escape desde la zona de trabajo



TROTTER-50	
1000 m ³ /h	0,5 HP
588 c.f.m.	0,35 Kw

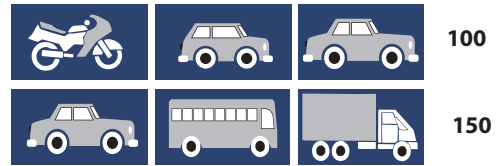
TROTTER-100	
1600 m ³ /h	1 HP
940 c.f.m.	0,75 Kw

To be ordered with the expulsion hose here right
 Aggiungere il tubo di uscita codificato qui a destra
 Commander avec le tuyau d'expulsion ici a droite
 Bestellen mit die Ausblassschlauch hier Rechts
 Pedir tambien la manguera de espulsión aqui a la derecha

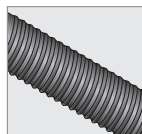
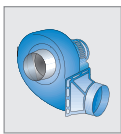
TROT.50-TUBO	
10 mt	Ø 100 mm

TROT.100-TUBO	
10 mt	Ø 100 mm

Mod	A Ø (mm)	B (mm)	C (mm)	D (mm)	E Ø (mm)	F (mm)		G (mm)	H (mm)
						Min	Max		
TROTTER 50	100	370	800	400	140	300	700	600	700
TROTTER 100	150	400	940	454	180	390	830	675	720



- (GB)** Mobile fan with nozzle mounted on adjustable rod for exhaust gas extraction from the working area.
- (I)** Aspiratore mobile con bocchetta montata su asta regolabile per estrazione gas di scarico dalla zona di lavoro.
- (F)** Unité mobile avec entonnoir monté sur pied regulable pour l'évacuation des gases d'échappement de l'aire de travail.
- (D)** Mobiles Absauggerät für LKW oder AU.
- (ES)** Unidad movil con boquerel montado sobre asta con regulacion para la evacuación de gases de escape desde la zona de trabajo.



TROTTER-100/S	
1900 m ³ /h 1117 c.f.m.	1 HP 0,75 Kw

To be ordered with the expulsion hose here right
 Aggiungere il tubo di uscita codificato qui a destra
 Commander avec le tuyau d'expulsion ici a droite
 Bestellen mit die Ausblassschlauch hier Rechts
 Pedir tambien la manguera de espulsión aqui a la derecha

TRO.100S-TUBO
10 mt Ø 150 mm

TROTTER-150/S	
2800 m ³ /h 1646 c.f.m.	1,5 HP 1,15 Kw

TRO.150S-TUBO
10 mt Ø 150 mm

