

Váltóemelő, motorkiemelő zsiráfok, állványos prések,

SZERVIZ TECHNOLÓGIA

OMCN

Váltóemelő	1/73	1/A/73	2/A/73	2/73
Terhelhetőség t.	0,25	0,4	0,6	1
Emelő alapmagasság mm.:	1240	1240	1180	1190
Lökethossz mm.:	850	850	780	800
Szélesség mm.:	410	410	520	530
Hosszúság mm.:	585	585	520	530
Ár (nettó):	54.000.-	62.000.-	92.000.-	102.000.-

Art.15/73 Emelő adapter váltóemelőhöz

Terhelhetőség	250 Kg.
Méret	340 x 250 mm.
Ár: (nettó):	24.000.-

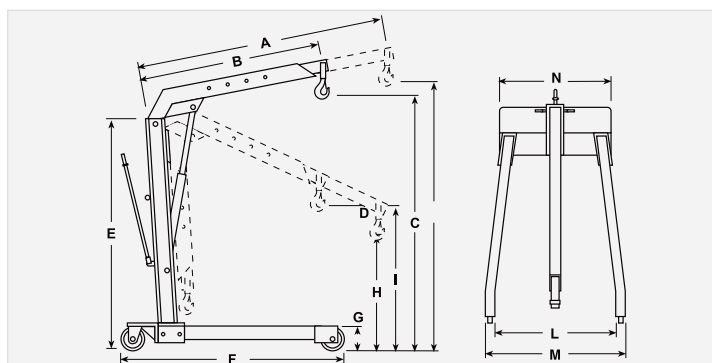


Motorkiemelő „zsiráf” - összecukható, használaton kívül minimális helyigény



Terhelési táblázat gém állás I / II / III / IV

Art.	Ton.	I Ton.	II Ton.	III Ton.	IV Ton.
GP 05/S	0,5	0,5	0,4	0,25	0,15
GP 10/S	1	1	0,8	0,5	0,3

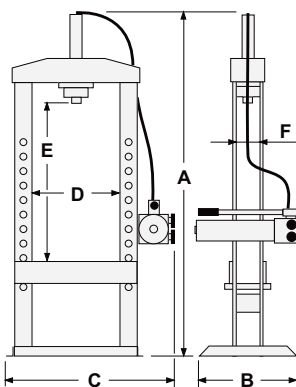


Art.	A	B	C	D	E	F	G	H	I	L	M	N	Ár (nettó)
GP 05/S	1300	1000	2130	2360	1570	1540	150	400	600	780	900	400	105.000.-
GP 10/S	1470	1170	2180	2320	1700	1740	180	550	725	840	980	450	150.000.-

Hidraulikus prések 10 t - 300 t-ig kézi pumpás, lábpumpás, hidro-pneumatikus és elektrohidraulikus működtetéssel.

Ajánlás

- Azoknak ajánljuk, akiknek fontos az **extrém masszív kivitel és élettartam megoldást** keresnek ipari préselési feladatokra.
- **Prémium minőségű acélváz** és kidolgozás.
- Kérje prés katalógusunkat, benne 69 különféle 10t - 300t közötti nyomóerejű présgéppel, kézi vagy gépi meghajtással.



Art.	Nyomóerő Ton.	Lökethossz mm.	Tömeg Kg.	A	B	C	D	E	F	Ár (nettó)
154/E	10	160	94	1770	500	870	520	980	120	150.000.-
155	15	190	130	1890	500	930	510	1020	140	212.000.-
156	20	200	150	1920	500	930	510	1020	140	243.000.-